



Window & Door
Technology

Roto NX

Jeden system okuć – nieskończenie wiele możliwości

Inwestycja w przyszłość, która się opłaca



Rozwierno-uchylny system okuć okiennych, który wyznacza kierunki rozwoju

Roto NX to nowy, przyszłościowy system okuć, który niesie wiele nowych zalet i funkcji. Jego innowacyjna siła łączy rentowność, bezpieczeństwo, komfort i design – wiele argumentów przemawia za inwestycją w pewny i trwały sukces.

Orientacja na klienta zapewnia nam rozumienie jego potrzeb. Wszędzie, gdzie zagadnienia inteligentnego domu, ochrony antywłamaniowej, wymogów w zakresie komfortu, izolacyjności akustycznej i efektywności energetycznej się liczą, z zaangażowaniem rozwijamy produkty i rozwiązania, by sprawdziły się w bardzo konkretnych wyzwaniach przyszłości. Roto NX opiera się na Roto NT – najbardziej rozpowszechnionym systemie okuć rozwierno-uchylnych do okien i drzwi balkonowych, który poddaliśmy rozwojowi.

Nowoczesny system okuć do okien z PVC, drewna i aluminium z rowkiem okuciowym 16 mm o masie skrzydła do 150 kg oferuje wymierne korzyści producentom stolarki, dilerom okien i użytkownikom.

- Podwyższone bezpieczeństwo dzięki solidnym komponentom.
- Większy komfort i lepszy klimat pomieszczeń.
- Nowoczesny design i znakomity wygląd w najdrobniejszych szczegółach.
- Maksymalna odporność na korozję.



Rentowność

Roto NX zapewnia wysoką rentowność. System umożliwia łatwe i szybkie okuwanie oraz sprawny montaż stolarki w obiekcie. Redukuje on także koszty magazynowania i logistyki, prowadząc do oszczędności czasu i pieniędzy. Poza tym Roto NX gwarantuje wysoką jakość produkcji i niezawodność działania. Wszystko to sprawia, że Roto jest silnym partnerem producentów stolarki – dziś i w przyszłości.



Bezpieczeństwo

Roto NX zapewnia wysoki poziom bezpieczeństwa. Nowe elementy TiltSafe umożliwiają lepsze zabezpieczenie antywyważeniowe – teraz nawet gdy skrzydło jest uchylone (klasa odporności na włamanie RC 2). Bezpieczniejsze jest też użytkowanie okien z tym systemem, gdyż może być on stosowany do skrzydeł o większej masie – i to już w standardzie. Całkowitą niezawodność i potwierdzenie słuszności wyboru gwarantuje wysoka jakość produktu i szeroki asortyment rozwiązań.



Komfort

Roto NX zapewnia większy komfort. Mocne strony systemu to wygoda użytkowania, prosty montaż oraz dopracowana funkcjonalność. Roto NX zwiększa komfort pomieszczeń – np. dzięki udoskonalonej mikrowentylacji dla optymalnego klimatu wewnątrz lub dzięki możliwości podłączenia do systemu inteligentnego domu.



Design

Roto NX to nowoczesny design i perfekcyjny wygląd. Uwagę zwracają kształtne osłonki i szlachetne powłoki lakierowane proszkowo oraz strona zawiasowa z ukrytymi wkrętami. Ponadto system umożliwia dzięki dużej nośności realizację nowoczesnych wnętrz z dużymi oknami.

Wszystko jest lepsze

Perfekcja w każdym szczególe. Dla każdego.

Dom jest oazą spokoju i ciszy – ale tylko wtedy, gdy jest naprawdę bezpieczny. Roto NX wychodzi naprzeciw trosce o dom przemyślaną koncepcją bezpieczeństwa, a w szczególności podwyższonymi zabezpieczeniami antywłamaniowym do okien i drzwi balkonowych. Duże i ciężkie okna są zabezpieczone już w wersji podstawowej.

Innowacyjne rozwiązania techniczne umożliwiają zdalne sterowanie funkcjami okien i optymalizują wentylację, zwiększając komfort użytkowania. Jeszcze łatwiejsze i wygodniejsze jest teraz otwieranie i zamykanie okien i drzwi balkonowych.

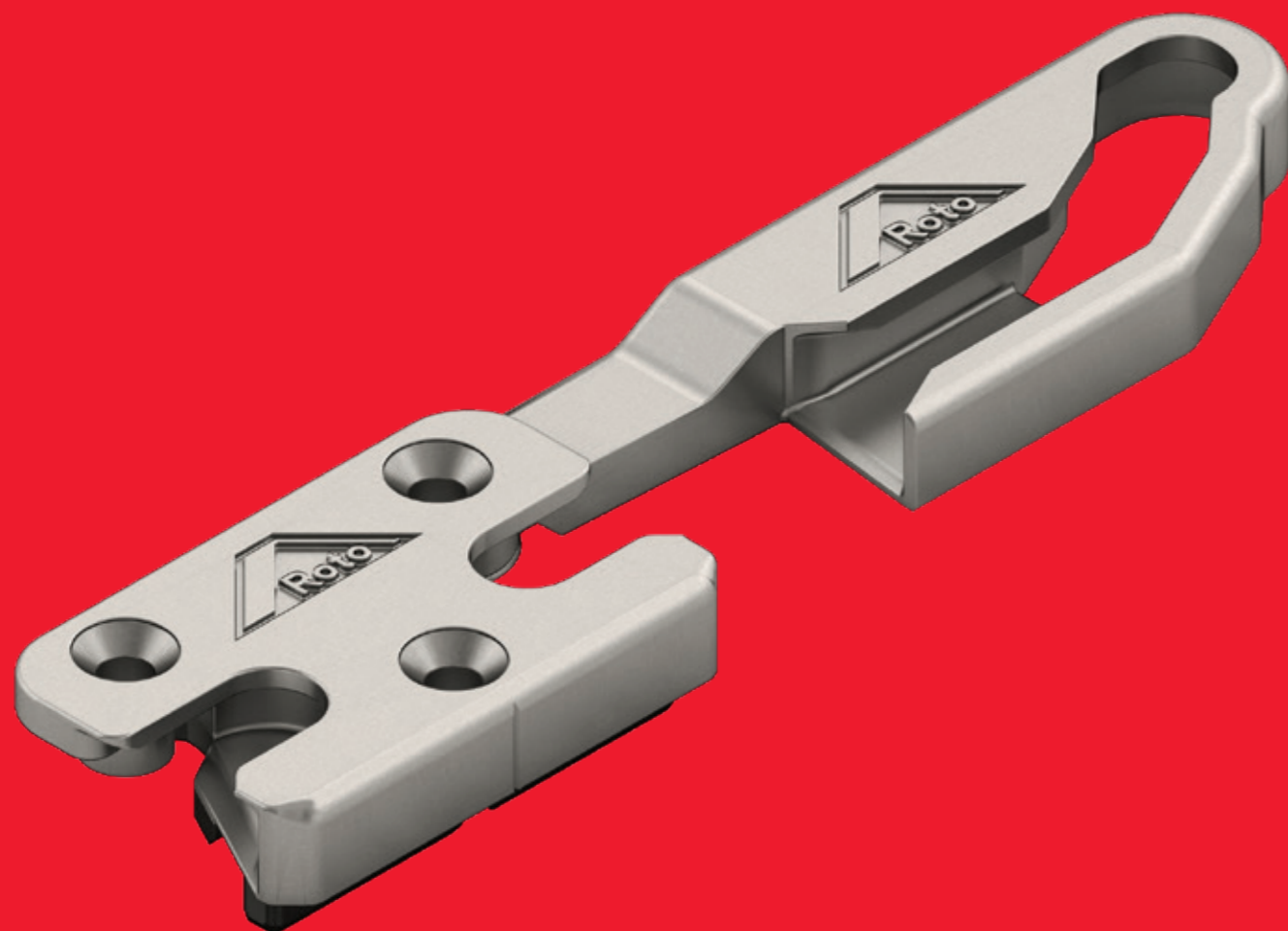
Ładny dom to także piękne okna. A im mniej widoczne są okucia, tym ładniej. Dlatego elementy zawiasów i wkręty ukryte są pod eleganckimi osłonkami i nie zakłócają estetyki okien.

Roto stawia zawsze na rentowność stosowania oferowanych rozwiązań. Dla klientów przekłada się to na wymierną oszczędność czasu i pieniędzy.

Inteligentna odpowiedź na nowe wyzwania

Nowoczesna technologia okien Roto reaguje innowacjami na wymogi przemysłu i architektury. Oto najważniejsze z nich:

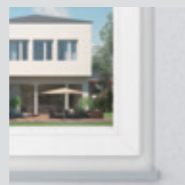
- TiltSafe: okucie antywyważeniowe do okien w pozycji uchylonego skrzydła – z zabezpieczeniem przed niekontrolowanym otwarciem.
- Ramię rozwórki: mikrowentylacja w standardzie aktywuje się automatycznie w położeniu klamki 135° i zapewnia lepszy klimat pomieszczeń.
- Zasuwnica z dużym dornmasem: Innowacyjna zasuwica doskonale sprawdza się w szerokich profilach skrzydeł, na których klamka jest wyśrodkowana.
- Zatrzask mechaniczny do drzwi balkonowych: innowacyjna konstrukcja sprężynowa utrzymuje drzwi zamknięte nawet wtedy, gdy nie są zaryglowane.
- Strona zawiasowa P: silna i estetyczna – dzięki ukrytym wkrętom i dużej nośności do 150 kg.



**Nawierzchniowe
strony zawiasowe**

Strona zawiasowa P

Do okien z PVC z mikrowentylacją. Wysoka rentowność dzięki szybkiemu okuwaniu, łatwej regulacji podczas montażu oraz niskim kosztom magazynowania i logistyki.



**Ukryte
strony zawiasowe**

Strona zawiasowa Designo

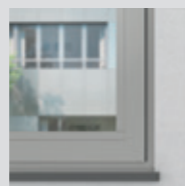
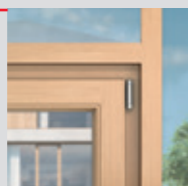
Do pięknych okien z drewna i PVC. Wysokiej jakości ukryta strona zawiasowa zapewnia wizualny minimalizm pomieszczeń i za sprawą wyjątkowej konstrukcji umożliwia szeroki zakres zastosowań.

Strona zawiasowa Designo A16

Do profili aluminiowych z rowkiem okuciovym 16 mm. Im mniej elementów widać na oknie, tym ładniej ono wygląda. Ukryte pod przylgą skrzydła zawiasy, brak potrzeby stosowania osłonek, które mogłyby się zagubić. Nic nie zakłóca wyglądu okna, na którym widać tylko klamkę.

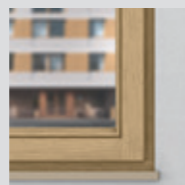
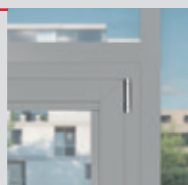
Strona zawiasowa T

Do okien drewnianych z mikrowentylacją. Strona zawiasowa T podobnie jak nowa strona zawiasowa P niesie konkretne zalety z punktu widzenia rentowności, bezpieczeństwa, komfortu i designu.



Strona zawiasowa A16

Do okien z aluminium i PVC. Nowy zawias dolny dowrębowy rozszerza korzyści ze stosowania Roto NX na produkcję okien z aluminium.

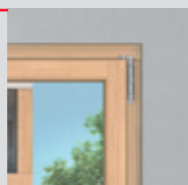


Strona zawiasowa Royal

Do okien drewnianych, np. w starych budynkach. Tam, gdzie skrzydło jest bardzo blisko muru, atutem jest korzystna geometria ruchu zawiasów. Również tutaj estetyka dopełnia wysoką jakość okna.

Strona zawiasowa Power Hinge

Do dużych okien i drzwi balkonowych na wysokość pomieszczeń z drewna i profili drewniano-aluminiowych. Atrakcyjna wizualnie strona zawiasowa do wielkoformatowych okien i znacznie wyższej masy skrzydeł, jak np. w przypadku wieloszybowych okien energooszczędnych.



Strony zawiasowe



	PVC	Drewno	Aluminium (16 mm)	H2*	H3*
Nawierzchniowe strony zawiasowe					
Strona zawiasowa P	■				■
Strona zawiasowa T		■			■
Strona zawiasowa A16	■		■		■
Strona zawiasowa Power Hinge		■			■
Ukryte strony zawiasowe					
Strona zawiasowa Designo	■	■		■	
Strona zawiasowa Designo A16			■		■
Strona zawiasowa Royal		■		■	

H2* –system certyfikacji okuć zgodnie z EN13126 8:2017 klasa H2 - 10.000 cykli
H3* –system certyfikacji okuć zgodnie z EN13126 8:2017 klasa H3 - 20.000 cykli

Nawierzchniowe strony zawiasowe



Strona zawiasowa P

Wszechstronne rozwiązanie do okien z PVC z mikrowentylacją: szybki montaż, prosta regulacja i niskie koszty magazynowania i logistyki.

- W standardzie: do skrzydeł o masie do 130 kg o zwiększonym poziomie zabezpieczeń; z możliwością rozszerzenia do 150 kg.
- Funkcja mikrowentylacji w położeniu klamki 135° bez dodatkowych elementów na ościeżnicy.
- Wygodne użytkowanie: stopniowe dociąganie skrzydła w funkcji mikrowentylacji rozkłada równomiernie siłę zamykania. Efekt ten jest szczególnie odczuwalny w dużych oknach.
- Wspornik rozwórki zlicowany z przylgą skrzydła: więcej możliwości zestawień z innymi typami okien (np. naświetla).
- Doskonały wygląd dzięki ukrytym wkrętom wspornika rozwórki oraz indywidualnemu doborowi kolorów osłonek i powłok, jak np. lakierowanie proszkowe w kolorze tytanowym

Strona zawiasowa T

Najnowocześniejsze rozwiązanie do okien drewnianych z mikrowentylacją – z największymi zaletami w zakresie rentowności, bezpieczeństwa, komfortu i designu.

- Podwyższony poziom bezpieczeństwa dzięki niezawodnym elementom okucia do skrzydeł o masie do 150 kg
- Funkcja mikrowentylacji w położeniu klamki 135° bez dodatkowych elementów na ościeżnicy.
- Wygodne użytkowanie: stopniowe dociąganie skrzydła w funkcji mikrowentylacji rozkłada równomiernie siłę zamykania. Efekt ten jest szczególnie odczuwalny w dużych oknach.
- Wspornik rozwórki zlicowany z przylgą skrzydła: więcej możliwości zestawień z innymi typami okien (np. naświetla).
- Nowoczesny design i doskonały wygląd dzięki ukrytym wkrętom oraz estetycznym osłonkom i szerokiej gamie kolorów powłok, jak np. lakierowanie proszkowe w kolorze tytanowym

Strona zawiasowa A16

Strona zawiasowa A16 z mikrowentylacją do okien aluminiowych z rowkiem okuciowym 16 mm: ze wszystkimi zaletami, które sprawdziły się w modułowym systemie Roto NX do okien z PVC.

- Podwyższony poziom bezpieczeństwa w standardzie do skrzydeł o masie do 150 kg.
- Wysokość skrzydła na wrębie do 2800 mm umożliwia wykonanie wysokich okien i drzwi balkonowych.
- Możliwe jest także wykonanie nietypowych kształtów, jak okna łukowe i skośne z progiem lub bez.
- Możliwość stosowania z systemem modułowym Roto NX – dzięki czemu wszystkie elementy są do siebie idealnie dopasowane.
- Pod względem wizualnym elementy harmonizują z istniejącym programem okuć Roto NX.

Power Hinge

Szeroki widok przez okno gwarantowany. Estetyczne rozwiązanie zawiasów do ciężkich okien i drzwi balkonowych na wysokość pomieszczenia z profili drewnianych i drewniano-aluminiowych. Bez konkurencji na rynku: do skrzydeł o masie do 300 kg.

- Skrzydła o dużej masie: do 200 kg w wersji rozwierno-uchylnej i do 300 kg w wersji rozwiernej.
- Do okien i drzwi balkonowych na wysokość pomieszczenia o wysokości skrzydła na wrębie do 3000 mm i szerokości 1600 mm.
- Wszystkie zalety wyposażenia i montażu modułowego systemu Roto NX.
- Dostępny jest również wariant TiltFirst, np. do bezpiecznego pokoju dziecka lub do budynków użyteczności publicznej.
- Wizualne zróżnicowanie dzięki różnorodności kolorów.
- Dodatkowy komfort w wersji z progiem.

Ukryte strony zawiasowe



Strona zawiasowa Designo

Piękny dom zasługuje na piękne okna. Co ważne: im mniej elementów widać na oknie, tym ładniej. Roto NX Designo wyznacza standardy elegancji w aranżacji wnętrza i jest idealnym rozwiązaniem do pięknych okien z drewna i PVC w wysokiej klasy budynkach mieszkalnych i komercyjnych.

- Wyjątkowa estetyka i minimalistyczny wygląd dzięki ukrytym zawiasom.
- Możliwość wykonania skrzydeł o dużej masie do 150 kg o podwyższonym poziomie bezpieczeństwa.
- Uproszczony montaż: regulacja we wszystkich trzech płaszczyznach przy użyciu tylko jednego klucza imbusowego 4 mm.
- Łatwiejsza produkcja dzięki konstrukcji modułowej.

Strona zawiasowa Designo A16

Dużych rozmiarów aluminiowe okna o dużej masie skrzydeł można wykonać dzięki przyszłościowemu systemowi okuć Roto NX Designo A16. Jest to idealne rozwiązanie do budownictwa w wysokim segmencie z profili aluminiowych z rowkiem 16 mm.

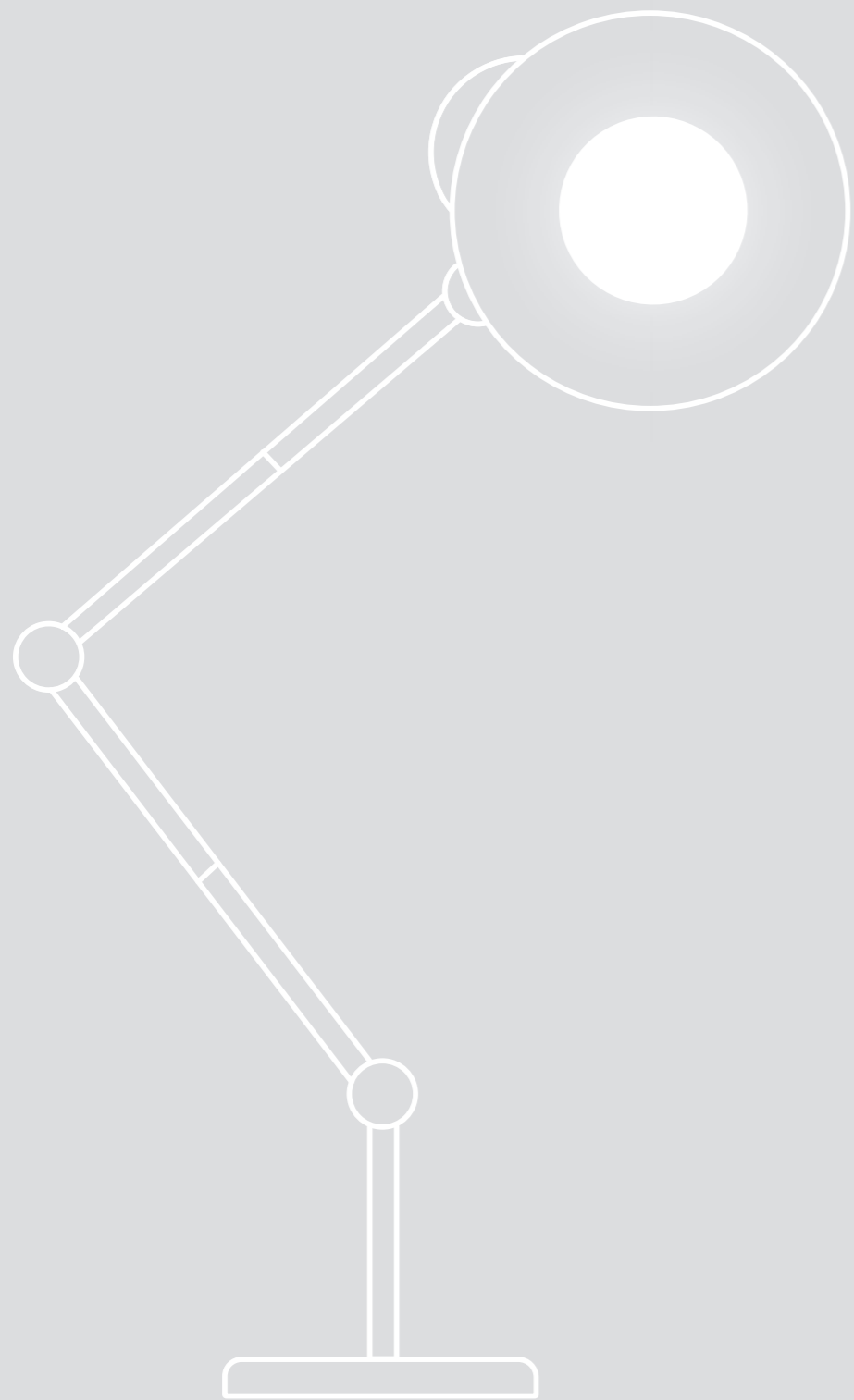
- Do okien aluminiowych i drzwi balkonowych do skrzydeł o masie do 150 kg.
- Ukryte okucia to atrakcyjny wygląd wnętrza.
- Rentowna produkcja okien aluminiowych dzięki rekordowo szybkiemu okuwaniu i montażowi.

Strona zawiasowa Royal

Zabytkowe budynki rządzą się własnymi prawami w zakresie renowacji okien: na przykład gdy skrzydło jest bardzo blisko muru. Roto NX Royal zapewnia w takiej sytuacji korzystną geometrię ruchu: sprawia ona, że jest to okucie ukryte idealnie dopasowane do wymogów ochrony zabytków.

- Doskonałe uzupełnienie ukrytych stron zawiasowych Designo i Designo A16 do budownictwa pod ochroną zabytków.
- Wszystkie zalety wyposażenia i montażu modułowego systemu Roto NX.
- Możliwość wykonania skrzydeł o masie do 80 kg.

Największe zalety



Rolka ryglująca V



Innowacyjność to w Roto zawsze wykraczanie ponad przeciętność. I tak np. nowa rolka V umożliwia dalsze zwiększenie tolerancji luzu wrębowego. Imponujący rezultat: okna o wyjątkowej szczelności i odporności na włamanie – a jednocześnie bardzo szybki montaż.

- Prosty montaż wynika z większej tolerancji luzu bez konieczności regulacji.
- Solidna konstrukcja rolki zapewnia równomierny docisk, a tym samym trwałą szczelność okna.
- Rolka ryglująca V zakotwicza się dużą płaszczyzną w zaczepie anty-wyważeniowym, co w znacznym stopniu udaremnia włamanie.
- Oznaczenie na rolce ułatwia regulację docisku.
- Do dokładnej regulacji docisku wystarczy zwykły klucz imbusowy 4 mm.



Zasuwnica ruchomego słupka Plus



System okuć Roto NX został zaprojektowany tak, aby okucie było proste i łatwe. Zasuwnica ruchomego słupka Plus przyspiesza i upraszcza pracę.

- Jednolite rozmieszczenie zaczepów na skrzydle czynnym i biernym dzięki ruchowi współbieżnemu ciężna i dźwigni – tylko jeden szablon do obu skrzydeł
- Zasuwnica dostarczana jest w pozycji otwartej, co ułatwia i przyspiesza docięcie i montaż na skrzydle.
- Większy komfort dzięki udoskonalonej obsłudze: wygodne otwieranie i zamykanie oraz większe bezpieczeństwo użytkowania, ponieważ dźwignia w pozycji otwartej pod kątem prawie 180° nie wystaje w obszar pomiędzy skrzydłami.



Zaczepty stalowe



Nowoczesne rozwiązania okienne to podwyższone bezpieczeństwo: zaczepy zapewniają odporność na włamania do klasy RC 3, a tym samym poczucie spokoju we własnym domu.

- Wysoka jakość zaczepów na ościeżnicy ze stali hartowanej z podkładką z tworzywa sztucznego.
- Pewne połączenie górnej i dolnej części zaczepu zapewnia dużą stabilność.
- Podwyższony komfort użytkowania dzięki zoptymalizowanej krzywej wejścia rolki ryglującej.
- Zaczepy są doskonale przystosowane do współpracy z systemem monitoringu okna Roto E-Tec Control.



Zaczep rozwierno-uchylny



Zaczep obwodowy

Zasuwnica z dużym dornmasem



Innowacyjna zasuwica doskonale nadaje się do szerokich profili skrzydeł, na których klamka jest umieszczona centralnie. Dodatkowa korzyść: niższe stany magazynowe i niższe koszty logistyki firm handlowych i producentów stolarki.

- Dobór zawsze na miarę przy niskich stanach magazynowych: listwa i puszka zasuwicy / puszka zamka dla dornmasów powyżej 25 mm są dostarczane odrębnie.
- System EasyMix: połączenie zatrzaskowe listwy i puszki zasuwicy / puszki zamka jest bardzo proste.

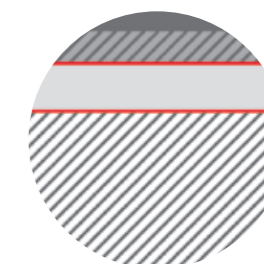


Powłoka Roto Sil



Okna są narażone na wiatr i niepogodę. Nie stanowi to problemu dla szczególnie odpornej na korozję, a tym samym trwałej powłoki Roto Sil. Ma ona najwyższą jakość zgodnie z klasą odporności na korozję 5 wg DIN EN 1670.

- Dzięki regularnej konserwacji i pielęgnacji Roto Sil sprawdza się również w obszarach nadmorskich w strefach umiarkowanych.
- Wyjątek: budynki usytuowane bezpośrednio w linii brzegowej i narażone na działanie mgły solnej wymagają powłoki specjalnej o podwyższonej odporności na korozję.



Struktura powłoki Roto Sil

- Powłoka lakieru
- Pasywacja bez chromu VI i kobaltu
- Warstwa cynku
- Stal

Rozwiązania dopasowane do funkcji pomieszczeń



Okno TiltSafe



Poczucie bezpieczeństwa

Czy na parterze okna są uchylone nawet w nocy i pod nieobecność domowników? Pozwala na to okno wyposażone w okucie Roto NX | TiltSafe. Dzięki odporności na włamanie w klasie RC 2, okna zapewniają poczucie bezpieczeństwa nawet przy uchylonym skrzydle.

Okna TiltFirst



Inteligentne bezpieczeństwo dzieci i osób niepełnosprawnych

Szeroko otwarte okno lub okno przypadkowo zatrzasujące się może stanowić zagrożenie. Okno Roto NX | TiltFirst minimalizuje ryzyko. Inteligentny mechanizm zabezpieczający „uchylanie przed otwieraniem” blokuje otwarcie okna, gdy klamka jest zamknięta na klucz. Skrzydło jest zablokowane w pozycji uchylnej, gdy klamka jest w położeniu poziomym. Dodatkowa funkcja: czujniki Com-Tec – jeśli okna TiltFirst są w nie wyposażone – monitorują je i raportują bezpośrednio do panelu sterowania Smart Home, gdy zostaną otwarte do pozycji rozwiernej.

Bez barier



Samodzielność w zaawansowanym wieku

Dzięki wyeliminowaniu barier i przystosowaniu domu także osoby w starszym wieku mogą żyć i mieszkać wygodnie. Drzwi balkonowe bez barier nie wymagają wysokich stopni i progów, dzięki czemu osoby z wózkiem inwalidzkim lub balkonikiem mogą przez nie łatwo przejść. Do progów bez barier stosowane są rygle przeciwbieżne z odpowiednimi zaczepami z palety rozwiązań Roto NX.

Smart Home



Rozwiązania inteligentnie połączone

Czujnik Roto Com-Tec Sensor zapewnia szczególnie imponujące rezultaty. W odróżnieniu od konwencjonalnych czujników przykręca się go do narożnika i jest on tym samym ukryty we wrębie profilu okna. Dzięki temu wie on dokładnie, czy okno jest uchylone, otwarte, czy zaryglowane. Dodatkowa zaleta: ze względu na swoje położenie jest on optymalnie chroniony, mniej podatny na zużycie i pięknie wpisuje w estetykę wysokiej jakości okien.

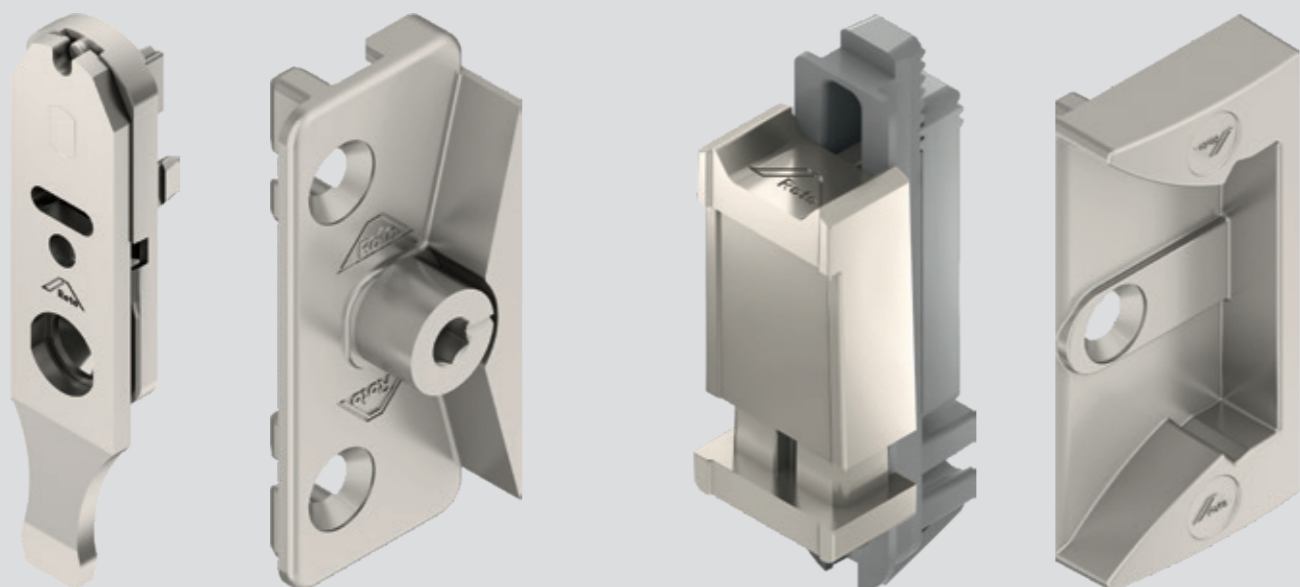
Okno Roto Komfort



Lekko i wygodnie

Otwieranie i zamykanie okna jest bardzo wygodne. Cechą wyróżniającą okno komfort jest jego długa klamka, która jako znacznie silniejsza dźwignia w połączeniu z mechanizmem otwierająco-domykającym ułatwia uchylanie i otwieranie okna. Poza tym klamka umieszczona w dolnym poziomym ramieniu skrzydła jest o wiele łatwiej dostępna niż w zwykłym oknie.

Wyposażenie dodatkowe



Blokada błędnego położenia klamki

Innowacja, która gwarantuje sprawny montaż i długą żywotność: dzięki przestawnej sprężynce możliwe jest szybkie skorygowanie nieprawidłowego ustawienia (lewo/prawo). Dodatkowa zaleta: mechanizm sprężynowy jest wyjątkowo solidny, a tym samym trwały.

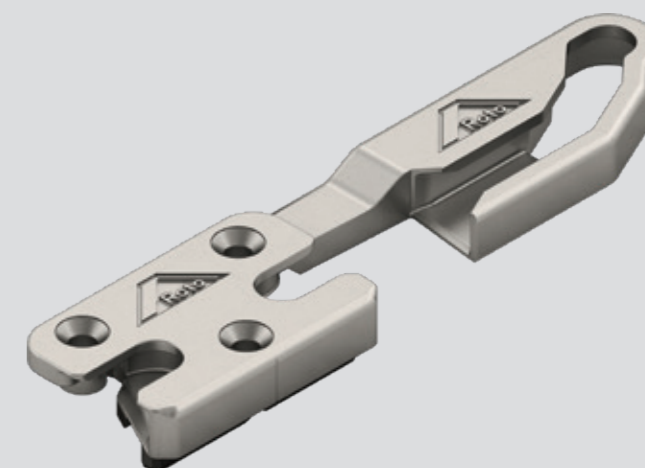
Zatrząsk mechaniczny do drzwi balkonowych

Mały element, który dużo może: drzwi są domknięte, ale nie zaryglowane. Pozwala to na ich otwarcie od zewnątrz poprzez lekkie popchnięcie skrzydła. Działa niezawodnie: stabilna konstrukcja sprężynowa zapewnia niezawodność i trwałość. Także wyjątkowo komfortowy: dzięki tolerancji do 7 mm elementy na skrzydle i ościeżnicy są względem siebie zawsze odpowiednio ustawione.



Hamulec rozwarcia sterowany klamką

Hamulec rozwarcia pozwala ustawić i stabilnie zablokować okno lub drzwi balkonowe w wybranym położeniu w zakresie od 15° do 90°. Wystarczy otworzyć okno na wybraną szerokość i przekręcić klamkę do dołu.



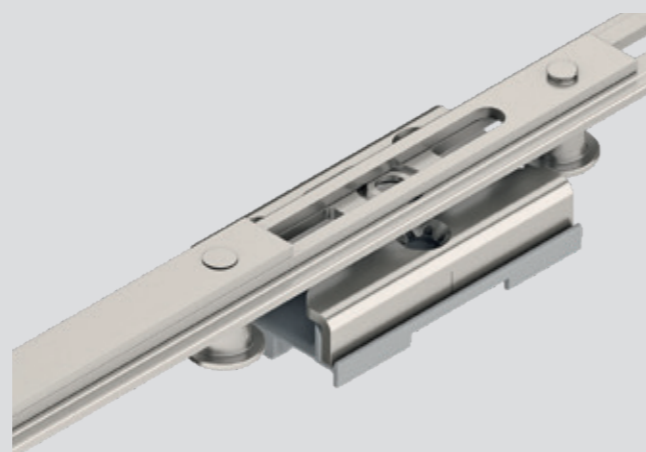
TiltSafe

Bezpieczne okno, nawet uchylone: trzy zaczepy anty-wyważeniowe, rolki grzybkowe i klamka z kluczykiem w najwyższym stopniu utrudniają włamanie. Łatwa obsługa w wersji manualnej lub z napędem Roto E-Tec Drive (w klasie RC 2).



Zabezpieczenie antywyważeniowe

Podwyższona odporność na włamanie: zabezpieczenie przed wyważeniem Roto NX do okien z drewna i PVC sprawia, że okna i drzwi balkonowe zyskują jeszcze większą odporność na włamanie w klasach RC 2 N, RC 2 N lub RC 3; także jako wyposażenie uzupełniające.



Przeciwbieżne zamknięcie środkowe

Włamywacze są bez szans: próba przesunięcia rolek ryglujących na obwodzie okucia przez podważenie jednej z nich prowadzi do tym silniejszego zakotwiczenia drugiej rolki w zaczepie.



Przewodowe czujniki kontroli otwarcia i zamknięcia

Pełna kontrola: ukryte czujniki Roto E-Tec Control monitorują, czy okna i drzwi są zamknięte. Zgłaszają otwarcie do systemów alarmowych lub systemów sterujących. Jest to rozwiązanie pewne, wygodne i energooszczędne.



Elektryczny napęd uchylająco-ryglujący

Inteligentne sterowanie: ukryty w obwodzie okucia elektryczny napęd Roto E-Tec Drive automatycznie uchyla i rygluje okna. Sterują nim czujniki, włączniki czasowe lub systemy inteligentnego domu.





**Kompleksowe rozwiązania:
uniwersalne systemy okuć od jednego dostawcy.**

Window

Systemy okuć do okien i drzwi balkonowych

Sliding

Systemy okuć do przesuwanych okien i drzwi tarasowych

Door

Systemowe rozwiązania technologii okuć do drzwi

Equipment

Akcesoria uzupełniające do okien i drzwi



Oddziały Roto na świecie

